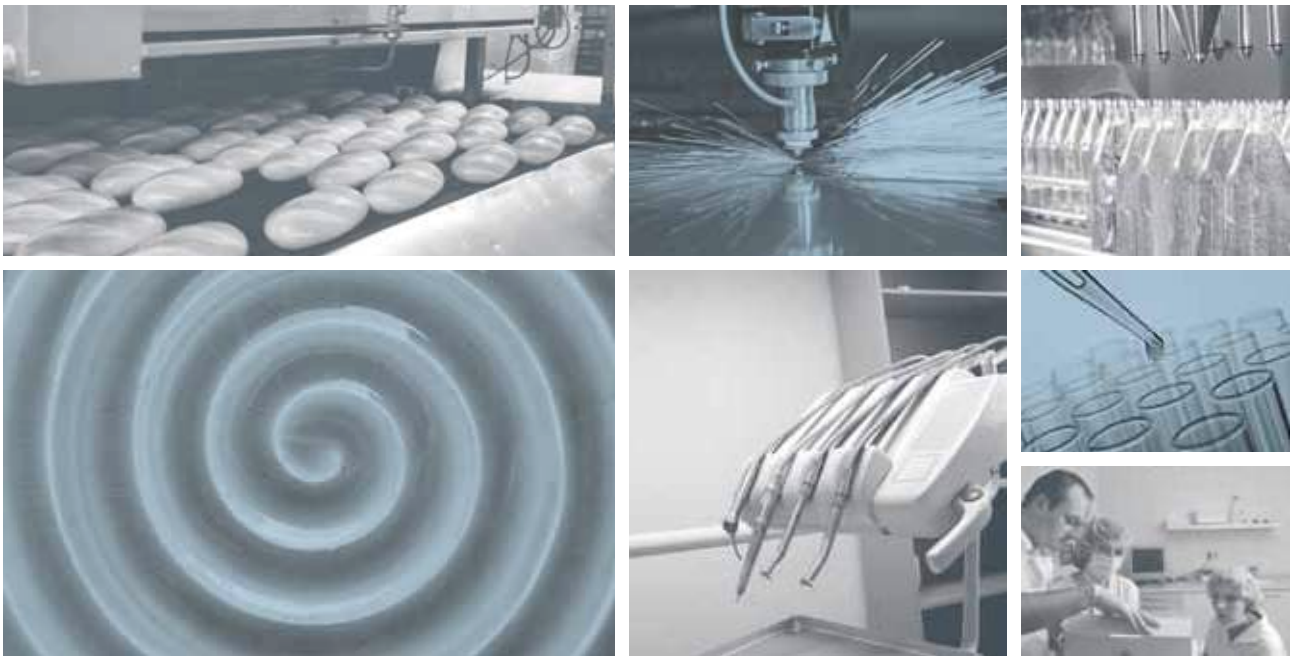


MADE IN ITALY



**INDUSTRIAL range**



**OS**  
Compressori Rotativi  
Scroll Senza Olio



A velocità fissa  
2,2-30 kW

# Quando scegliere un compressore SCROLL?

La nuova gamma di compressori serie "OS", con tecnologia oil-free a spirale SCROLL, è il risultato di molti anni di esperienza di FINI nel campo dell'aria compressa industriale. Questa gamma innovativa apre un nuovo mondo di possibilità per tutte quelle applicazioni in cui è richiesta la totale assenza di olio: l'aria "oil-free" assicura una maggior longevità degli impianti, con conseguente riduzione dei costi operativi, oltre a garantire la massima qualità del prodotto finale.



CAMPO DI APPLICAZIONE	CLASSE	Massimo olio residuo mg/m <sup>3</sup>
<b>Come specificato dall'utente o dal fornitore dell'apparecchiatura e più restrittivo della classe 1 - ISO8573-1</b>	<b>0</b>	<b>0,00</b>
Medicina, chimica, biotecnologie, prodotti alimentari e bevande, prodotti farmaceutici, elettronica, imballaggi, bottiglie in PET, ecc.	1	≤ 0,01
Industria della carta, laboratori fotografici, iniettori colore.	2	≤ 0,1
Strumenti di controllo, sabbiatura.	3	≤ 1
Sabbiatura semplice.	4	≤ 5

L'aria compressa totalmente priva di olio è una richiesta specifica in molti processi produttivi. I compressori Scroll oil-free OS, sviluppati da Fini, soddisfano tutti questi settori, con un'ampia gamma di modelli con potenze da 2,2 a 30 kW e pressioni da 8 a 10 bar. I gruppi Scroll sono certificati in Classe 0, secondo la normativa ISO8573-1.

- Industria farmaceutica.
- Laboratori medicali.
- Industria alimentare.
- Industria chimica.
- Attrezzature speciali per il trattamento di alimenti (es.: robot per la mungitura).
- Apparecchiature al laser.
- Imballaggio, bottiglie in PET.
- Verniciatura industriale.



# Perché scegliere un compressore SCROLL?

- Per fornire ARIA COMPRESSA SENZA OLIO nel processo di compressione.
- Per ridurre i costi di installazione e manutenzione.
- Per aumentare l'efficienza in tutte le aree di lavoro del compressore.
- Per risparmiare energia e costi ambientali.
- Per avere un moderno, compatto, robusto, affidabile compressore senza olio.
- Per promuovere processi industriali nel rispetto della sostenibilità ambientale.



## Grande risparmio energetico

Grazie all'impiego di **motori elettrici IE3 Premium Efficiency** la gamma OS combina la massima affidabilità con l'efficienza energetica ottimale.

## Estremamente silenziosi

I compressori della gamma OS sono estremamente silenziosi e possono essere installati in qualsiasi ambiente, garantendo il comfort e la sicurezza degli operatori con un impatto minimo per l'ambiente circostante.

## Elevata qualità dell'aria

I modelli OS su serbatoio sono disponibili con essiccatore a refrigerazione opzionale, assicurando una qualità dell'aria ai massimi livelli, incrementando l'efficienza operativa e la longevità delle attrezzature.

## Manutenzione semplificata

Le parti delle macchine soggette a manutenzione periodica sono collocate in posizione visibile e di facile accessibilità, riducendo tempi e costi di manutenzione.



## Flessibilità

Estremamente flessibili, per diverse possibilità di configurazione: con 1, 2, o 4 unità scroll, con o senza serbatoio, con o senza essiccatore.

## Costruzione robusta

I compressori scroll serie OS sono prodotti utilizzando componenti di altissima qualità. L'attenzione ai dettagli durante le fasi di assemblaggio e di collaudo garantiscono alta affidabilità, rendimento elevato e funzionamento silenzioso.

## Elevata compattezza

Il design estremamente compatto di questi compressori consente l'installazione in prossimità di ogni ambiente di lavoro.



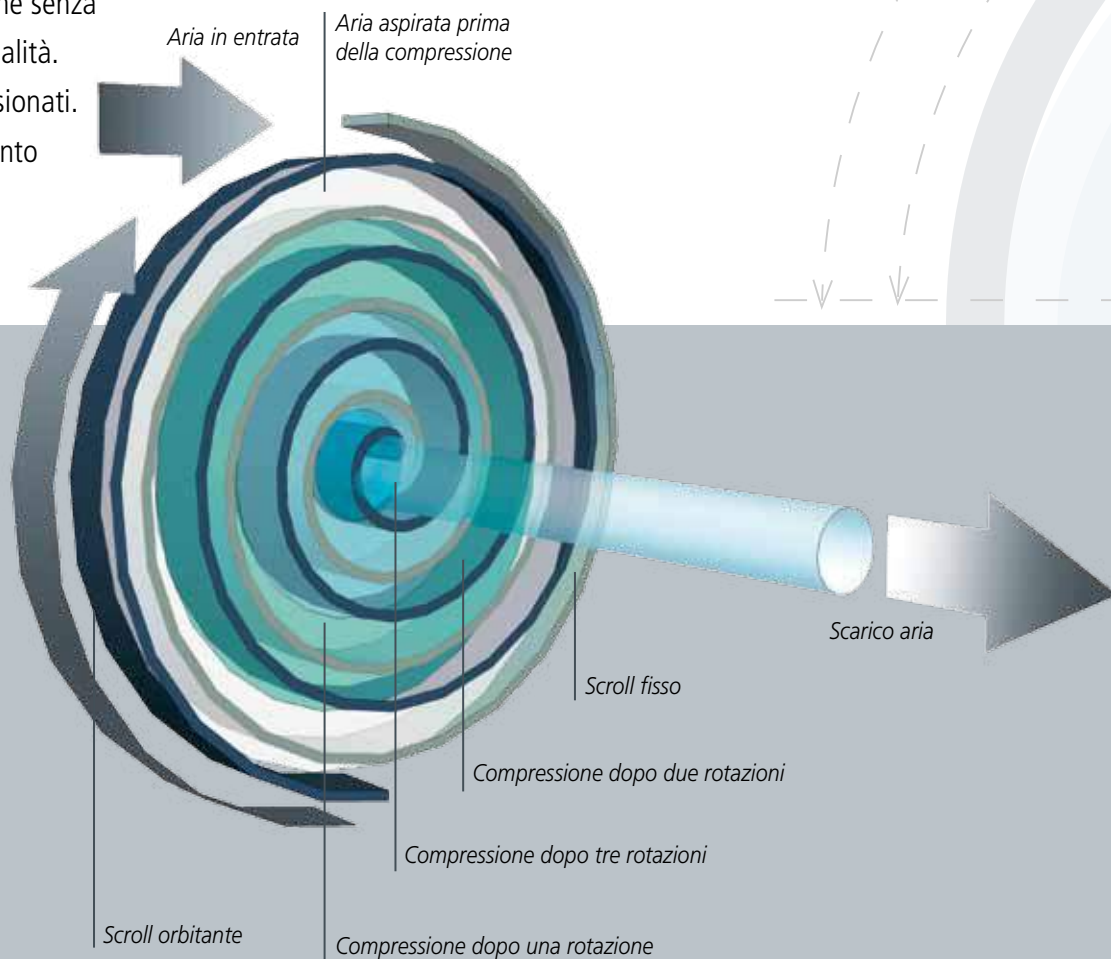
# La tecnologia SCROLL a spirale...

Due spirali, senza alcun contatto metallo-metallo, aspirano l'aria e la comprimono in tre fasi successive, fornendo aria compressa a 8 o 10 bar.

Questo semplice processo permette un regolare funzionamento senza contatto delle pareti e senza vibrazioni, garantendo una maggior longevità a tutti i componenti e quindi al gruppo completo.

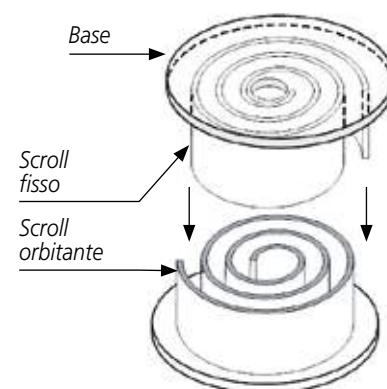
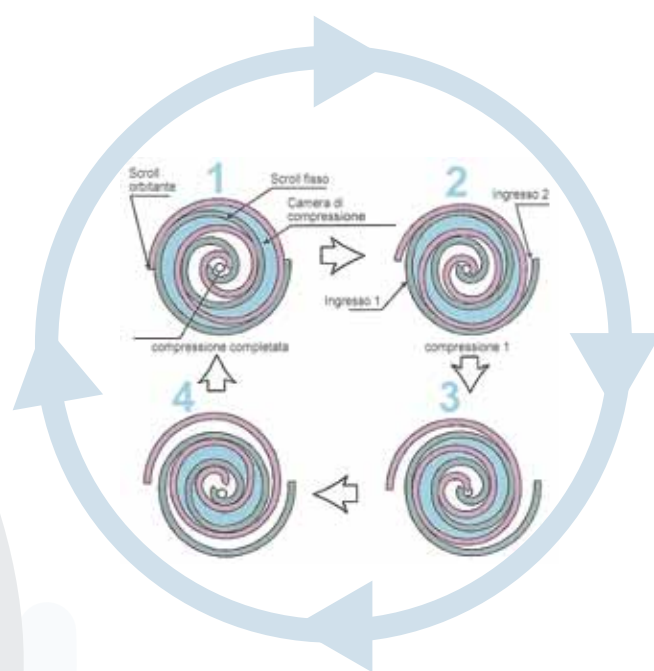


- Tecnologia di compressione scroll che garantisce elevata affidabilità del compressore.
- Trattamento in Alumite.
- Alluminio pressofuso.
- Camera di compressione senza olio, per aria di alta qualità.
- Cuscinetti sovradimensionati.
- Radiatore raffreddamento aria per una maggiore efficienza e durata.



## ...per aria compressa di alta qualità.

La spirale orbitante ruota all'interno della spirale fissa provocando una compressione nella cavità creata tra le due spirali. Questa cavità a forma di mezzaluna si muove attorno al punto di simmetria riducendo la propria dimensione fino a giungere al centro della spirale fissa. Nessun'altra tecnologia offre un minor numero di parti in movimento e minor carico sui cuscinetti rispetto al compressore Scroll.



SCROLL: PRINCIPIO DI FUNZIONAMENTO

# Progettati per soddisfare ogni specifica esigenza e garanzia di funzionamento

SINGLE-SCROLL  
da 2,2 a 7,5 kW

La gamma Fini OS con singolo gruppo scroll è estremamente silenziosa e può essere installata in qualsiasi ambiente garantendo il comfort e la sicurezza di tutti gli operatori, con un impatto minimo per l'ambiente circostante.

- Estremamente silenzioso.
- Start/stop automatico.
- Motore elettrico IE3 Premium Efficiency.
- Disponibile anche su serbatoio da 270 o 500 litri, o su serbatoio più essiccatore a refrigerazione.



Sistema di raffreddamento

Materiali fonoassorbenti di alta qualità

Motore elettrico IE3

Compressore scroll



## Elevata qualità dell'aria

I modelli OS su serbatoio sono disponibili con essiccatore a refrigerazione opzionale, assicurando una qualità dell'aria ai massimi livelli, incrementando l'efficienza operativa e la longevità delle attrezzature.



SSC (Single Scroll Controller)

I controllori installati sulla gamma Fini OS sono stati specificamente sviluppati per garantire il controllo e la regolazione ottimale del funzionamento del compressore. Consentono una flessibile e completa programmazione, per la massima efficienza e sicurezza. I controllori SSC sono installati sui modelli single-scroll da 2,2 a 7,5 kW. Il display LCD monitora le condizioni di lavoro del compressore; altre funzioni comprendono il controllo remoto, il riavvio automatico, la visualizzazione degli allarmi e delle informazioni di manutenzione ordinaria.

**Efficienza + Affidabilità = Produttività**

MULTI-SCROLL  
da 11 a 30 kW

La gamma OS con unità "Multi-Scroll": due o quattro unità di compressione integrate nella stessa macchina, un sistema modulare per offrire la massima flessibilità e soddisfare qualsiasi esigenza di aria compressa di alta qualità. I più alti standard di produzione sono applicati per garantire le massime prestazioni ed affidabilità. Una tecnologia collaudata, sviluppata per comprimere aria in assoluta assenza di olio.

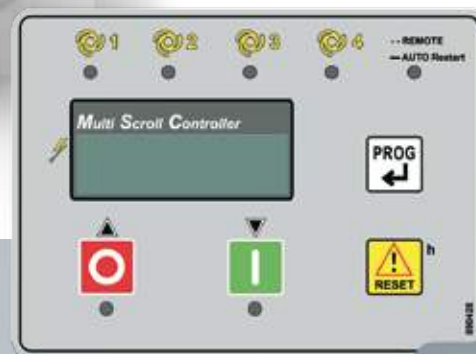


#### Scarico condensa integrato

Su tutti i modelli multi-scroll lo scarico condensa è integrato nello scambiatore aria finale.

#### Manutenzione semplificata

Le parti delle macchine soggette a manutenzione periodica sono collocate in posizione visibile e di facile accessibilità, riducendo tempi e costi di manutenzione.



#### MSC (MultiScrollController)

I controllori MSC sono installati sui modelli da 11 a 30 kW multi-scroll. Il display LCD alfanumerico dispone di un menu completo multilingua: controlla il funzionamento al fine di soddisfare la richiesta di aria, avviando ed arrestando automaticamente il numero di compressori necessari. Inoltre, il controllore MSC cambia continuamente l'ordine di partenza delle unità, per bilanciare il tempo di funzionamento di ciascuna di esse. Altre funzioni comprendono il controllo remoto, il riavvio automatico, la visualizzazione degli allarmi e delle informazioni di manutenzione ordinaria.

# OS

## 2,2-7,5 kW

Codice	Serbatoio	Potenza		Aria resa		Pressione max.		Livello sonoro	Uscita aria	Peso netto		Dimensioni nette		Peso lordo		Dimensioni lorde	
		l	kW	HP	l/min.	c.f.m.	bar			p.s.i.	dB(A)	Ø	kg	Lbs	L x W x H (cm)	kg	Lbs
<b>SILENZIATI - SINGLE-SCROLL</b>																	
<b>OS 2.2</b>																	
OS 2.2-08	VW0SK72FNM521	-	2,2	3	250	8,8	8	116	60	3/4"	125	275,6	80x57x85	139	306,4	94x77x103	
OS 2.2-10	VW0SA72FNM521	-	2,2	3	210	7,4	10	145	60	3/4"	125	275,6	80x57x85	139	306,4	94x77x103	
OS 2.2-08-270	VW3SK72FNM521	270	2,2	3	250	8,8	8	116	60	3/4"	190	418,8	149x57x145,7	220	485	172x75x168	
OS 2.2-10-270	VW3SA72FNM521	270	2,2	3	210	7,4	10	145	60	3/4"	190	418,8	149x57x145,7	220	485	172x75x168	
OS 2.2-08-270 ES	VW3SK72FNM621	270	2,2	3	250	8,8	8	116	60	3/4"	225	496	149x57x145,7	255	562	172x75x168	
OS 2.2-10-270 ES	VW3SA72FNM621	270	2,2	3	210	7,4	10	145	60	3/4"	225	496	149x57x145,7	255	562	172x75x168	
<b>OS 3.7</b>																	
OS 3.7-08	VW0SB92FNM521	-	3,7	5	420	14,8	8	116	62	3/4"	147	324	80x57x85	161	354,8	94x77x103	
OS 3.7-10	VW0DZ92FNM521	-	3,7	5	345	12,2	10	145	62	3/4"	147	324	80x57x85	161	354,8	94x77x103	
OS 3.7-08-270	VW3SB92FNM521	270	3,7	5	420	14,8	8	116	62	3/4"	215	474	149x57x145,7	245	540	172x75x168	
OS 3.7-10-270	VW3DZ92FNM521	270	3,7	5	345	12,2	10	145	62	3/4"	215	474	149x57x145,7	245	540	172x75x168	
OS 3.7-08-270 ES	VW3SB92FNM621	270	3,7	5	420	14,8	8	116	62	3/4"	250	551	149x57x145,7	280	617,1	172x75x168	
OS 3.7-10-270 ES	VW3DZ92FNM621	270	3,7	5	345	12,2	10	145	62	3/4"	250	551	149x57x145,7	280	617,1	172x75x168	
<b>OS 5.5</b>																	
OS 5.5-08	VW0SD92FNM321	-	5,5	7,5	620	21,9	8	116	68	3/4"	212	467,2	90x65x85	226	498,1	94x77x103	
OS 5.5-10	VW0SX92FNM321	-	5,5	7,5	460	16,2	10	145	68	3/4"	212	467,2	90x65x85	226	498,1	94x77x103	
OS 5.5-08-270	VW3SD92FNM321	270	5,5	7,5	620	21,9	8	116	68	3/4"	275	606,1	149x65x142	305	672,2	172x75x168	
OS 5.5-10-270	VW3SX92FNM321	270	5,5	7,5	460	16,2	10	145	68	3/4"	275	606,1	149x65x142	305	672,2	172x75x168	
OS 5.5-08-270 ES	VW3SD92FNM421	270	5,5	7,5	620	21,9	8	116	68	3/4"	310	683,2	149x65x142	340	749,4	172x75x168	
OS 5.5-10-270 ES	VW3SX92FNM421	270	5,5	7,5	460	16,2	10	145	68	3/4"	310	683,2	149x65x142	340	749,4	172x75x168	
<b>OS 7.5</b>																	
OS 7.5-08	VW0SE92FNM321	-	7,5	10	830	29,3	8	116	67	3/4"	222	489,3	90x65x85	236	520,1	94x77x103	
OS 7.5-10	VW0YB92FNM321	-	7,5	10	650	22,9	10	145	67	3/4"	222	489,3	90x65x85	236	520,1	94x77x103	
OS 7.5-08-270	VW3SE92FNM321	270	7,5	10	830	29,3	8	116	67	3/4"	290	639,2	149x65x142	320	705,3	172x75x168	
OS 7.5-10-270	VW3YB92FNM321	270	7,5	10	650	22,9	10	145	67	3/4"	290	639,2	149x65x142	320	705,3	172x75x168	
OS 7.5-08-270 ES	VW3SE92FNM421	270	7,5	10	830	29,3	8	116	67	3/4"	325	716,3	149x65x142	355	782,4	172x75x168	
OS 7.5-10-270 ES	VW3YB92FNM421	270	7,5	10	650	22,9	10	145	67	3/4"	325	716,3	149x65x142	355	782,4	172x75x168	

# OS

## 11-30 kW

Codice	Potenza		Aria resa		Pressione max.		Livello sonoro	Uscita aria	Peso netto		Dimensioni nette	
	kW	HP	l/min.	c.f.m.	bar	p.s.i.			dB(A)	Ø	kg	Lbs
<b>SILENZIATI - MULTI-SCROLL</b>												
<b>OS 11 - 2 SCROLL</b>												
OS 11-08	VW0SF92FNM521	11	15	1240	44	8	116	67	1"	500	1102	107x113x112
OS 11-10	VW0YA92FNM521	11	15	920	32	10	145	67	1"	500	1102	107x113x112
<b>OS 15 - 2 SCROLL</b>												
OS 15-08	VW0SC92FNM521	15	20	1660	59	8	116	67	1"	500	1102	107x113x112
OS 15-10	VW0SO92FNM521	15	20	1300	46	10	145	67	1"	500	1102	107x113x112
<b>OS 22 - 4 SCROLL</b>												
OS 22-08	VW0SI92FNM321	22	30	2520	89	8	116		1"	1000	2204	150x120x160
OS 22-10	VW0YC92FNM321	22	30	1840	65	10	145		1"	1000	2204	150x120x160
<b>OS 30 - 4 SCROLL</b>												
OS 30-08	VW0YD92FNM021	30	40	3320	117	8	116		1"	1000	2204	150x120x160
OS 30-10	VW0YE92FNM021	30	40	2600	92	10	145		1"	1000	2204	150x120x160

- Modelli da 5,5 a 7,5 kW: serbatoio da 500 litri disponibile a richiesta.
- ES = con essiccatore a refrigerazione.

Condizioni di riferimento: temperatura aria aspirata 20°C (68°F) - pressione atmosferica 1 bar (14,5 p.s.i.).  
La portata dell'aria è stata misurata alle seguenti pressioni operative:  
7,5 bar per modelli a 8 bar - 9,5 bar per modelli a 10 bar.  
I dati e i risultati sono rilevati secondo le norme ISO 1217.  
Il livello sonoro è misurato secondo gli standard PNEUROPI/CAGI.



**FNA S.p.A.**

Sede legale e amministrativa: Via Einaudi, 6 - 10070 Robassomero - Torino

Sede produttiva: Via Toscana, 21 - 40069 Zola Predosa - Bologna

Tel.: 051 6168111 - Fax: 051 752408

[www.finicompressors.com](http://www.finicompressors.com) - [info@fnacompressors.com](mailto:info@fnacompressors.com)

